

**МІНІСТЕРСТВО ОСВІТИ І НАУКИ УКРАЇНИ
УМАНСЬКИЙ НАЦІОНАЛЬНИЙ УНІВЕРСИТЕТ САДІВНИЦТВА**

ОСВІТНЬО-НАУКОВА ПРОГРАМА

ХАРЧОВІ ТЕХНОЛОГІЇ

**Третього (освітньо-наукового) рівня вищої освіти
за спеціальністю 181 «Харчові технології»
галузь знань 18 «Виробництво та технології»
кваліфікація доктор філософії з харчових технологій
(ПРОЄКТ)**

ЗАТВЕРДЖЕНО ВЧЕНОЮ РАДОЮ

Голова Вченої ради

_____ / **Олена НЕПОЧАТЕНКО**

(протокол ____ від _____)

Освітня програма вводиться в дію з _____ 2025 р.

Ректор Уманського НУС _____ / **Олена НЕПОЧАТЕНКО**

(наказ № _____ від _____)

ПЕРЕДМОВА

Освітня програма «Харчові технології» третього рівня вищої освіти (доктор філософії) за спеціальністю 181 Харчові технології галузі знань 18 Виробництво та технології є нормативним документом, в якому узагальнюється зміст освіти, тобто відображаються цілі освітньої та професійної підготовки, визначається місце фахівця і вимоги до його компетентностей та інших соціально важливих властивостей і якостей.

Розроблено робочою групою інженерно-технологічного факультету Уманського національного університету садівництва у складі:

№ п/п	ПІБ	Посада	Науковий ступінь, вчене звання	Підпис
НПШ				
1.	Заморська Ірина Леонідівна (гарант)	професор	доктор технічних наук, професор	
2.	Осокіна Ніна Максимівна	професор	доктор сільськогосподарських наук, професор	
3.	Токар Анастасія Юхимівна	професор	доктор сільськогосподарських наук, професор	
4.	Любич Віталій Володимирович	професор	доктор сільськогосподарських наук, професор	
5.	Герасимчук Олена Петрівна	доцент	кандидат сільськогосподарських наук, доцент	
Залучені стейкхолдери				
№ п/п	ПІБ	До якої групи стейкхолдерів належить	Науковий ступінь, вчене звання	
1.	Литовченко Олександр Михайлович	Роботодавець (Інститут садівництва НААН України)	доктор технічних наук, професор	
2.	Кузнєцова Інга Вадимівна	Роботодавець (Інститут продовольчих ресурсів НААН України)	доктор сільськогосподарських наук	
3.	Кисіль Андрій Анатолійович	Здобувач	-	

Програма погоджена: на засіданні кафедри харчових технологій (протокол №__ від _____); Вченою радою інженерно-технологічного факультету (протокол №__ від _____); схвалена Науково-методичною радою Уманського НУС (протокол №__ від _____).

Рецензії-відгуки зовнішніх стейкхолдерів додаються.

1. Профіль освітньо-наукової програми

1 – Загальна інформація	
Повна назва вищого навчального закладу та структурного підрозділу	Уманський національний університет садівництва, інженерно-технологічний факультет
Ступінь вищої освіти та назва кваліфікації мовою оригіналу	Доктор філософії Доктор філософії з харчових технологій
Офіційна назва освітньої програми	Харчові технології
Тип диплома та обсяг освітньої програми	Диплом доктора філософії, одиничний, 60 кредитів ЄКТС, термін навчання чотири роки
Наявність акредитації	Акредитується вперше
Цикл/рівень	FQ-EHEA – третій цикл, QF-LLL – 8 рівень, НРК – 8 рівень
Передумови	Наявність диплома магістра
Термін дії освітньої програми	5 років
Мова викладання	Українська
Інтернет-адреса постійного розміщення опису освітньої програми	http://www.udau.edu.ua/ua/index.html
2 – Мета освітньої програми	
Підготовка висококваліфікованих наукових та науково-педагогічних фахівців здатних генерувати нові ідеї, зі сформованими загальними і професійними компетентностями, універсальними навичками дослідника для вирішення комплексних проблем і проведення самостійних фундаментальних та/або прикладних досліджень у сфері харчових технологій результати яких мають наукову новизну, теоретичне та практичне значення; з оволодінням методологією та методами планування та організації проведення досліджень та зі здійсненням науково-педагогічної діяльності.	
3 – Характеристика освітньої програми	
Предметна область (галузь знань, спеціальність, спеціалізація)	Галузь знань – 18 «Виробництво та технології» Спеціальністю – 181 «Харчові технології»
Орієнтація освітньої програми:	Освітньо-наукова, прикладна програма, що ґрунтується на фундаментальних та сучасних наукових знаннях в сфері харчових технологій, спрямована на розвиток теоретико-методологічної та методико-прикладної бази харчових технологій з актуалізацією новітніх тенденцій розвитку харчових технологій, що поглиблює фаховий науковий світогляд і забезпечує підґрунтя для проведення наукових досліджень та подальшої професійно-наукової діяльності.
Основний фокус освітньої програми та спеціалізації	Програма орієнтована на підготовку висококваліфікованих фахівців, з навичками дослідника і поглибленими науковими знаннями у сфері зберігання і переробки продукції рослинництва; розроблення нових харчових продуктів підвищеної харчової і біологічної цінності на основі рослинної сировини з урахуванням

	<p>принципів ресурсозбереження, енергоефективності та екологічної безпеки; оптимізації технологічних процесів виробництва із забезпеченням високої якості та безпеки харчових продуктів.</p> <p>Ключові слова: харчові технології, інноваційні технології, харчові продукти, наукові дослідження, методологія.</p>
<p>Особливості програми</p>	<p>Підготовка висококваліфікованих фахівців зі сформованим науковим світоглядом; володінням навичками наукової та професійної комунікації, методології планування та організації проведення досліджень, методів досліджень і лабораторно-інструментальною базою, інформаційними технологіями, пошуком, обробленням, аналізом наукової інформації, виконання досліджень на високому науково-технічному рівні, глибокого аналізу і синтезу отриманих результатів та зі здатністю до їхнього оприлюднення, розроблення, впровадження технологічних рішень, вирішення прикладних завдань та оформлення нормативно-технічної документації; методологією науково-педагогічної діяльності.</p> <p>Освітня і наукова складові програми реалізуються у невеликих групах дослідників за спеціальністю «Харчові технології». Окремі складові власних наукових досліджень здобувачі зможуть виконувати під час практичних занять з дисциплін професійної підготовки.</p>
<p>4 – Придатність випускників до працевлаштування та подальшого навчання</p>	
<p>Придатність до працевлаштування</p>	<p>Дослідницька та викладацька діяльність у сфері харчових технологій.</p> <p>Адміністративна та управлінська діяльність у сфері харчових технологій.</p> <p>Працевлаштування на посадах наукових та науково-педагогічних працівників в наукових установах і закладах вищої освіти, інженерні, експертні, аналітичні тощо посади у дослідницьких, проектних та конструкторських установах і підрозділах підприємств харчової промисловості будь-якої організаційно-правової форми та за будь-якими видами економічної діяльності.</p> <p>Посади згідно класифікатора професій України. Науковий співробітник (2213.1), старший науковий співробітник (2213.1), завідувач лабораторії (науково-дослідної, підготовки виробництва) (1237.2), завідувач (начальник) відділу (науково-дослідного, конструкторського, проектного та ін.) (1237.2), директор науково-дослідного інституту (1210.1); викладач університету та вищого навчального закладу: доцент (2310.1), викладач закладу вищої освіти (2310.2), асистент (2310.2); директор (керівник) підприємства (фірми) (1312), директор (начальник) професійного навчально-виховного закладу (професійно-технічного училища, професійного училища і т. ін.) (1210.1), директор (начальник, інший керівник) підприємства (1210.1), директор (ректор, начальник) вищого навчального</p>

	закладу (технікуму, коледжу, інституту, академії, університету і т. ін.) (1210.1), директор курсів підвищення кваліфікації (1210.1), директор центру підвищення кваліфікації (1229.4), директор (начальник) організації (дослідної, конструкторської, проектної) (1210.1), завідувач відділення у коледжі (1229.4).
Подальше навчання	Здобуття наукового ступеня доктора наук і додаткових кваліфікацій у системі освіти дорослих.
5 – Викладання та оцінювання	
Викладання та навчання	<p>Підхід до викладання та навчання – особистісноорієнтований з проблемно-орієнтованим та самонавчанням, що передбачає:</p> <ul style="list-style-type: none"> – лекції, лабораторні, практичні та/або семінарські заняття, наукові семінари, самостійну роботу з інформаційними джерелами, виконання індивідуальних та командних завдань, наукових досліджень, дисертації; – впровадження активних методів навчання, що забезпечують особистісно-зорієнтований підхід і розвиток мислення у здобувачів; – тісну співпрацю здобувачів зі своїми науковими керівниками; – підтримка та консультування здобувачів з боку науково-педагогічних та наукових працівників Уманського НУС; – залучення до консультування здобувачів визнаних фахівців-практиків харчових виробництва та харчової науки; – інформаційну підтримку щодо участі здобувачів у конкурсах на одержання наукових стипендій, премій, грантів (у тому числі у міжнародних); – надання можливості здобувачам приймати участь у підготовці наукових проектів на конкурси Міністерства освіти і науки України; – безпосередню участь у виконанні бюджетних та ініціативних науково-дослідних робіт; – інформаційну підтримку щодо участі здобувачів у програмах національної та міжнародної академічної мобільності. <p>Навчання здійснюється з використанням підручників, навчальних посібників, електронних навчальних курсів в системі дистанційного навчання Moodle, методичних рекомендацій до проведення навчальних занять та прикладних досліджень, періодичних фахових видань, в тому числі, що цитуються в наукометричних базах Scopus, Web of Science.</p>
Оцінювання	<p>Освітня складова програми. Система оцінювання знань за дисциплінами освітньо-наукової програми складається з поточного та підсумкового контролю.</p> <p><i>Поточний контроль</i> знань здобувачів проводиться в усній формі (опитування за результатами опрацьованого матеріалу).</p> <p><i>Підсумковий контроль</i> знань у вигляді екзамену проводиться у письмовій формі, з подальшою усною співбесідою, заліку - автоматично за кількістю балів, отриманих впродовж семестрового вивчення дисципліни; захисту звіту про науково-педагогічну практику.</p>

	<p>Оцінювання здійснюється відповідно до Положення про організацію освітнього процесу в Уманському національному університеті садівництва, Положення про порядок проведення моніторингу і контролю якості освіти в Уманському національному університеті садівництва, Порядку підготовки здобувачів вищої освіти ступеня доктора філософії та доктора наук в Уманському національному університеті садівництва.</p> <p>Наукова складова програми. Оцінювання наукової діяльності здобувачів здійснюється на підставі кількісних та якісних показників, що характеризують підготовку наукових праць, участь у конференціях, підготовку окремих частин дисертації відповідно до затвердженого індивідуального плану наукової роботи здобувача. Звіти здобувачів (двічі на рік), за результатами виконання індивідуального плану, затверджуються на засіданні кафедр та вченій раді факультету з рекомендацією продовження (або припинення) навчання.</p>
6 – Програмні компетентності	
Інтегральна компетентність	<p>Здатність продукувати нові ідеї, розв'язувати комплексні проблеми професійної та/або дослідницько-інноваційної діяльності у сфері виробництва харчових продуктів, застосовувати методологію наукової та педагогічної діяльності, а також проводити власне наукове дослідження, результати якого мають наукову новизну, теоретичне та практичне значення.</p>
Загальні компетентності (ЗК)	<p>ЗК1. Здатність до абстрактного мислення, аналізу та синтезу. ЗК2. Здатність працювати в міжнародному контексті. ЗК3. Здатність розв'язувати комплексні проблеми у харчових технологіях на основі системного наукового та загального культурного світогляду із дотриманням принципів професійної етики та академічної доброчесності.</p>
Спеціальні (фахові, предметні) компетентності	<p>СК1. Здатність виконувати оригінальні дослідження, досягати наукових результатів, що формують нові знання у сфері харчових технологій та/або дотичних до них міждисциплінарних напрямках. СК2. Здатність ініціювати, розробляти і реалізовувати комплексні інноваційні проєкти у сфері виробництва харчових продуктів та дотичні до неї міждисциплінарні проєкти, виявляти лідерство під час їх реалізації. СК3. Здатність застосовувати сучасні методології, методи та інструменти експериментальних і теоретичних досліджень, цифрові технології, методи комп'ютерного моделювання, бази даних та інші електронні ресурси, спеціалізоване програмне забезпечення у науковій та освітній діяльності у сфері харчових технологій. СК4. Здатність критично аналізувати та оцінювати сучасний стан і тенденції розвитку харчових технологій. СК5. Здатність виявляти, ставити та розв'язувати задачі дослідницького характеру, оцінювати та забезпечувати якість виконуваних робіт у харчовій промисловості. СК6. Здатність здійснювати науково-педагогічну діяльність у закладах вищої освіти. СК7. Здатність презентувати та обговорювати результати досліджень, наукові та прикладні проблеми у сфері харчових технологій державною та іноземною мовами, відобразити</p>

	<p>результати власних досліджень у наукових публікаціях та дисертаційній роботі.</p> <p>СК8. Здатність аналізувати актуальні проблеми, сучасні вітчизняні і світові досягнення в сфері харчових технологій, пропонувати нові варіанти вирішення проблем галузі для задоволення потреб суспільства у харчових продуктах.</p> <p>СК9. Здатність розробляти та впроваджувати інноваційні технології зберігання і переробки продукції рослинництва; нові харчові продукти підвищеної харчової і біологічної цінності на основі рослинної сировини з урахуванням принципів ресурсозбереження, енергоефективності та екологічної безпеки з оформленням нормативно-технічної документації; оптимізувати технологічні процеси процесів виробництва із забезпеченням високої якості та безпеки харчових продуктів.</p>
7 – Програмні результати навчання	
	<p>РН1. Вільно презентувати та обговорювати з фахівцями і нефахівцями результати досліджень, наукові та прикладні проблеми у сфері харчових технологій державною та іноземною мовами, кваліфіковано відображати результати досліджень у наукових публікаціях із дотриманням принципів професійної етики та академічної доброчесності.</p> <p>РН2. Формулювати і перевіряти гіпотези; використовувати для обґрунтування висновків належні докази, зокрема, результати теоретичного аналізу, експериментальних досліджень і математичного та/або комп'ютерного моделювання, наявні літературні дані.</p> <p>РН3. Використовувати сучасні інструменти та технології пошуку, оброблення та аналізу інформації з проблем харчових технологій, зокрема, статистичні методи аналізу даних великого обсягу та/або складної структури, спеціалізовані бази даних та інформаційні системи.</p> <p>РН4. Планувати, організувати і виконувати експериментальні та/або теоретичні дослідження у сфері харчових технологій з використанням сучасних інструментів та обладнання, інформаційних технологій і програмного забезпечення.</p> <p>РН5. Мати передові концептуальні та методологічні знання, демонструвати дослідницькі навички у сфері харчових технологій та на межі предметних галузей, достатні для проведення наукових і прикладних досліджень з метою отримання нових знань та/або здійснення інновацій на рівні сучасних світових досягнень науки і техніки.</p> <p>РН6. Розробляти та реалізовувати наукові та/або інноваційні інженерні проекти, які дають можливість розв'язувати значущі наукові та прикладні проблеми у сфері виробництва харчових продуктів з врахуванням соціальних, економічних, екологічних і правових аспектів.</p> <p>РН7. Критично аналізувати результати власних досліджень у сфері харчових технологій і результати інших дослідників у контексті усього комплексу сучасних знань щодо досліджуваної проблеми, забезпечувати захист інтелектуальної власності.</p> <p>РН8. Розробляти і викладати спеціальні дисципліни з харчових технологій у закладах вищої освіти, здійснювати навчально-</p>

	<p>методичне забезпечення освітнього процесу.</p> <p>РН9. Знати і розуміти актуальні проблеми, сучасні вітчизняні і світові досягнення в сфері харчових технологій, пропонувати нові варіанти вирішення проблем галузі для задоволення потреб суспільства у харчових продуктах.</p> <p>РН10. Розробляти та впроваджувати інноваційні технології зберігання і переробки продукції рослинництва; нові харчові продукти підвищеної харчової і біологічної цінності на основі рослинної сировини з урахуванням принципів ресурсозбереження, енергоефективності та екологічної безпеки з оформленням нормативно-технічної документації; оптимізувати технологічні процеси процесів виробництва із забезпеченням високої якості та безпеки харчових продуктів.</p>
8 – Ресурсне забезпечення реалізації програми	
Кадрове забезпечення	<p>Процес навчання забезпечують провідні фахівці кафедр університету. Науково-педагогічна кваліфікація повною мірою відповідає дисциплінам, що викладаються.</p> <p>Склад проектної групи, професорсько-викладацький склад, залучений до викладання навчальних дисциплін відповідає ліцензійними вимогам.</p>
Матеріально-технічне забезпечення	<p>Забезпеченість навчальними приміщеннями, комп'ютерними робочими місцями, мультимедійним обладнанням відповідає потребі. Наявна вся необхідна соціально-побутова інфраструктура. Користування мережею Інтернет безлімітне. Для спеціальної професійної підготовки фахівців функціонують спеціалізовані навчально наукові («Оцінювання якості зерна та продуктів його перероблення» і «Технолог») та навчальні лабораторії: вентиляційного обладнання, кормовиробництва, лабораторія з переробки зерна, технологічного обладнання галузі, технології консервування, технології зберігання плодів та овочів, контролю якості і безпеки харчових продуктів, технології харчування, організації обслуговування закладів ресторанного господарства; навчально-виробничий відділ з навчально-виробничими цехами переробки плодів, овочів, зерна.</p>
Інформаційне та навчально-методичне забезпечення	<p>Офіційний веб-сайт: http://www.udau.edu.ua містить інформацію про освітні програми, навчальну, наукову і виховну діяльність, структурні підрозділи, правила прийому, контакти.</p> <p>Наукова бібліотека Уманського НУС http://library.udau.edu.ua/.</p> <p>Матеріали навчально-методичного забезпечення освітньо-професійної програми викладені на навчально-інформаційному порталі УНУС http://www.udau.edu.ua.</p> <p>Читальна зала забезпечена вільним доступом до мережі Інтернет.</p>
9 – Академічна мобільність	
Національна кредитна мобільність	<p>Реалізується на основі партнерських угод про співробітництво між Уманським національним університетом садівництва та вищими навчальними закладами України.</p>
Міжнародна кредитна мобільність	<p>Здійснюється на основі двосторонніх договорів між Уманським національним університетом садівництва та навчальними закладами країн-партнерів.</p>
Навчання іноземних здобувачів вищої освіти	<p>Відповідно до «Правил прийому до Уманського національного університету садівництва», затвердженими Вченою радою Уманського національного університету садівництва.</p>

2. Перелік компонент освітньо-наукової програми та їх логічна послідовність

2.1. Перелік обов'язкових компонент

Код н/д	Компоненти освітньої програми (навчальні дисципліни, курсові проекти (роботи), практики, кваліфікаційна робота)	Кількість кредитів	Форма підсумк. контролю
1	2	3	4
Обов'язкові компоненти			
ОК 1.	Філософія науки	4	екзамен
ОК 2.	Українська та іноземна мова в наукових дослідженнях та ділових професійних комунікаціях	2	залік
	Українська та іноземна мова в наукових дослідженнях та ділових професійних комунікаціях	2	залік
	Українська та іноземна мова в наукових дослідженнях та ділових професійних комунікаціях	2	екзамен
ОК 3.	Педагогіка і методи навчання у вищій школі	3	залік
ОК 4	Академічне письмо та оприлюднення наукових результатів	3	залік
ОК 5.	Інтелектуальна власність та трансфер технологій	3	екзамен
ОК 6.	Інформаційні технології в наукових дослідженнях	3	залік
ОК 7.	Методологія та методи наукових досліджень за спеціальністю	4	залік
ОК 8.	Управління науковими проектами	3	залік
ОК 9.	Актуальні проблеми харчової науки	6	екзамен
ОК 10.	Інновації в технологіях зберігання і переробки продукції рослинництва	3	залік
	Інновації в технологіях зберігання і переробки продукції рослинництва	3	залік
ОК 11.	Науково-педагогічна практика	4	залік
Загальний обсяг обов'язкових компонент:		45	залік
Вибіркові компоненти*			
ВК 1.	Дисципліна 1**	3	залік
ВК 2	Дисципліна 2***	3	залік
ВК 3	Дисципліна 3***	3	залік
ВК 4	Дисципліна 4***	3	залік
ВК 5	Дисципліна 5***	3	залік
Загальний обсяг вибірових компонент:		15	
Загальний обсяг освітньо-наукової програми		60	

* здобувач вищої освіти здійснює свій вибір відповідно до Положення про вибіркові дисципліни в Уманському національному університеті садівництва:
<https://www.udau.edu.ua/ua/file/iU00>

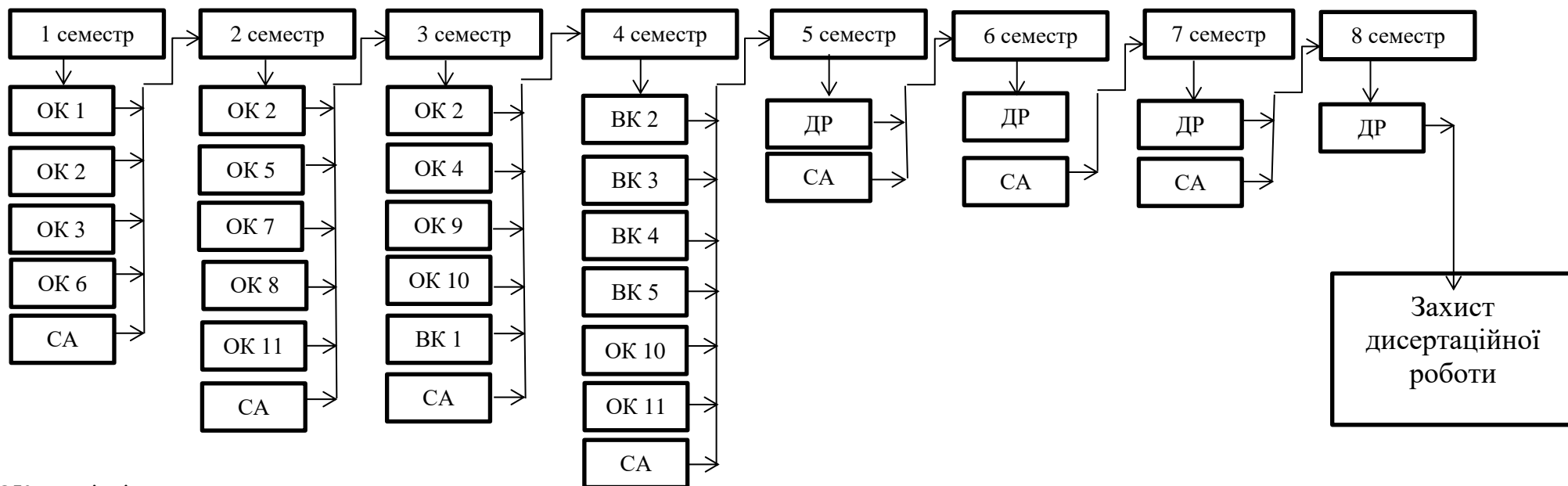
**Вибір здійснюється з каталогу елективних дисциплін університету:
<https://www.udau.edu.ua/ua/for-students/katalog-elektivnix-vibirkovix-discziplin/>

*** Вибір здійснюється відповідно до затвердженого переліку вибірових дисциплін освітньо-наукової програми

2.2. Перелік вибірових компонент

Код н/д	Компоненти освітньої програми (навчальні дисципліни, курсові проекти (роботи), практики, кваліфікаційна робота)	Кількість кредитів	Форма підсумк. контролю
1	2	3	4
Вибіркові компоненти ОП			
ВК	Технології виробництва зерноборошняних продуктів з нетрадиційними інгредієнтами	3	залік
ВК	Інноваційні технології зберігання зерна та зернопродуктів	3	залік
ВК	Перспективні технології зерноборошняних продуктів з малопоширеної сировини	3	залік
ВК	Виробництво безглютенових зерноборошняних продуктів.	3	залік
ВК	Методи та оцінювання якості й безпечності зерноборошняних продуктів	3	залік
ВК	Інноваційні технології зберігання плодоовочевої продукції в охолодженому стані	3	залік
ВК	Інноваційні технології виробництва консервованої плодоовочевої продукції	3	залік
ВК	Інноваційні технології низькотемпературного оброблення рослинної сировини	3	залік
ВК	Технології первинної обробки плодів та овочів та інновації в пакуванні	3	залік
ВК	Методи та оцінювання якості й безпечності харчових продуктів на основі плодів та овочів	3	залік
ВК	Сировина для консервованих продуктів	3	залік
ВК	Формування якості консервованих продуктів	3	залік
ВК	Спеціальні методи контролю у виробництві консервованих продуктів	3	залік
ВК	Харчова, дієтична цінність консервованих продуктів	3	залік
ВК	Інноваційне удосконалення процесів у харчових технологіях	3	залік
ВК	Функціональні харчові інгредієнти з рослинної сировини	3	залік
ВК	Актуальні проблеми харчування	3	залік
ВК	Харчова комбінаторика	3	залік
ВК	Інновації в технології продукції індустрії харчування	3	залік
ВК	Наукові аспекти розробки харчових продуктів із заданими властивостями	3	залік

2.3. Структурно-логічна схема освітньо-наукової програми



ОК – освітні компоненти
СА – семестрова атестація
ДР – виконання дисертаційної роботи

3. Форма атестації здобувачів вищої освіти

Атестація здобувачів освітнього ступеня доктора філософії здійснюється у формі публічного захисту дисертації.

Дисертація на здобуття ступеня доктора філософії є самостійним розгорнутим дослідженням, що пропонує розв'язання комплексної проблеми у сфері харчових технологій або на її межі з іншими спеціальностями, що передбачає глибоке переосмислення наявних та створення нових цілісних знань та/або професійної практики.

Дисертація не повинна містити академічного плагіату, фальсифікації, фабрикації.

Дисертація має бути оприлюднена на офіційному сайті закладу вищої освіти.

Обсяг основного тексту дисертації повинен складати 4,5-7 авторських аркушів, оформлених відповідно до вимог, установлених МОН. До загального обсягу дисертації не включаються таблиці та ілюстрації, які повністю займають площу сторінки.

Один авторський аркуш дорівнює 40 тис. друкованих знаків, враховуючи цифри, розділові знаки, проміжки між словами, що становить близько 24 сторінок друкованого тексту при оформленні дисертації за допомогою комп'ютерної техніки з використанням текстового редактора Word: шрифт - Times New Roman, розмір шрифту - 14 pt.

4. Матриця відповідності програмних компетентностей компонентам освітньо-наукової програми

Компетентності	Освітня складова											Наукова складова програми
	ОК 1	ОК 2	ОК 3	ОК 4	ОК 5	ОК 6	ОК 7	ОК 8	ОК 9	ОК 10	ОК 11	
ІНТ	+	+	+	+	+	+	+	+	+	+	+	+
ЗК 1	+				+		+					+
ЗК 2		+						+				+
ЗК 3								+	+	+		+
СК 1							+		+	+		+
СК 2								+				+
СК 3			+			+	+					+
СК 4									+	+		+
СК 5					+	+	+		+	+		+
СК 6			+								+	
СК 7		+		+	+							+
СК 8									+	+		+
СК 9									+	+		+

5. Матриця забезпечення результатів навчання (РН) відповідними компонентами освітньо-наукової програми

Результати навчання	Освітня складова											Наукова складова програми
	ОК 1	ОК 2	ОК 3	ОК 4	ОК 5	ОК 6	ОК 7	ОК 8	ОК 9	ОК 10	ОК 11	
РН 1		+		+	+				+	+		+
РН 2	+			+	+	+						+
РН 3						+			+	+		+
РН 4						+	+					+
РН 5							+		+	+		+
РН 6								+				+
РН 7	+			+	+							+
РН 8			+								+	
РН 9									+	+		+
РН 10									+	+		+

6. Перелік нормативних документів, на яких базується освітньо-наукова програма

1. Закон України від 01.07.2014 р. № 1556-VII «Про вищу освіту». [Електронний ресурс]. Режим доступу: <https://zakon.rada.gov.ua/laws/show/1556-18#Text>.

2. Закон України від 05.09.2017 р. «Про освіту». [Електронний ресурс]. Режим доступу: <https://zakon.rada.gov.ua/laws/show/2145-19#Text>.

3. Перелік галузей знань і спеціальностей, за якими здійснюється підготовка здобувачів вищої освіти. [Електронний ресурс]. Режим доступу: <https://zakon.rada.gov.ua/laws/show/266-2015-%D0%BF#Text>.

4. Постанова Кабінету Міністрів України «Про затвердження національної рамки кваліфікацій» від 23.11.2011 р. № 1341. [Електронний ресурс]. Режим доступу: <https://zakon.rada.gov.ua/laws/show/1341-2011-%D0%BF#Text>.

5. Національний класифікатор України: «Класифікатор видів економічної діяльності» ДК 0090:2010. [Електронний ресурс]. Режим доступу: <https://zakon.rada.gov.ua/rada/show/vb457609-10#Text>.

6. Національний класифікатор України: «Класифікатор професій» ДК 003:2010. [Електронний ресурс]. Режим доступу: <https://zakon.rada.gov.ua/rada/show/va327609-10#Text>.

7. Методичні рекомендації щодо розроблення стандартів вищої освіти. Затверджені Наказом Міністерства освіти і науки України від 01.06.2017 р. № 600 (у редакції наказу Міністерства освіти і науки України від 30.04.2020 р. № 584. [Електронний ресурс]. Режим доступу: https://mon.gov.ua/storage/app/media/vyshcha/naukovo-metodychna_rada/2020-method-rekomendacziyi.docx.

8. Постанова Кабінету Міністрів України «Про затвердження Порядку підготовки здобувачів вищої освіти ступеня доктора філософії та доктора наук у вищих навчальних закладах (наукових установах) № 261 від 23 березня 2016 р.

9. Стандарт вищої освіти України за спеціальністю 181 «Харчові технології» для першого (бакалаврського) рівня вищої освіти. [Електронний ресурс]. Режим доступу: <https://mon.gov.ua/storage/app/media/vishcha-osvita/zatverdzeni%20standarty/2021/11/29/181-Kharch.Tekhn-bakalavr-VO-zatv.Stand.01.11.pdf>.

10. Стандарт вищої освіти України за спеціальністю 181 «Харчові технології» для другого (магістерського) рівня вищої освіти. [Електронний ресурс]. Режим доступу: <https://mon.gov.ua/storage/app/media/vishcha-osvita/zatverdzeni%20standarty/2020/10/23/181-Kharchov.tekhn.mahistr.1.pdf>.